

## 型号 UF V 700 | 超低温冰箱 使用碳中和制冷剂

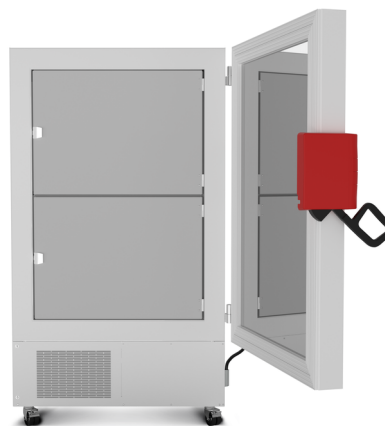
BINDER 超低温冰箱可确保在 -90 °C 温度下长期安全地保存样品。其不仅十分环保，而且还将低能耗、操作简便和个性化安全方案结合在一起。

### 优势

- 属于同级别设备中能耗最低的
- 环保制冷剂 R-290 和 R-170
- 真空隔热板 (VIP) 使用寿命超长的隔热系统
- 由不锈钢制成的无锈内腔室



模型 UF V 700



模型 UF V 700

### 重要特征

- 温度调控范围：-90 °C 至 -40 °C
- 属于同级别设备中能耗最低的
- 性能强大的级联压缩冷却机
- 环保制冷剂 R-290 和 R-170
- 真空隔热板 (VIP) 使用寿命超长的隔热系统
- 新颖的门密封圈方案减少结冰
- 人体工学设计门锁手柄
- 完全由不锈钢制成的无锈内腔室
- 由不锈钢制成的可拆卸内门
- 3 块可灵活定位的不锈钢搁板
- 水冷却 (取决于型号)
- 采用零电压报警触点的家居报警系统
- 通过 USB 可读取内部数据记录器、开放格式的测量值
- 以太网接口
- 2 个直径为 28 mm 的接入孔，后部

### 订购信息

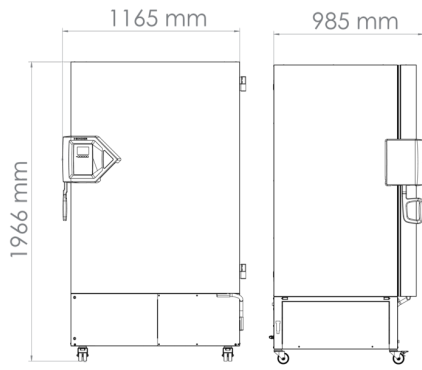
内部容积 [L]	额定电压	插头*	版本	选购型号	物品编码
736	230 V 1~ 50 Hz -10,0 A	CEE 7/7	标准	UFV700-230V	9020-0348
			水冷却	UFV700-230V-W	9020-0350
	115 V 1~ 60 Hz -15,0 A	NEMA 5-15	标准	UFV700UL-120V	9020-0352
	208...230 V 2~ 60 Hz -10,0 A	NEMA 6-15	标准	UFV700UL-240V	9020-0354

## 技术参数

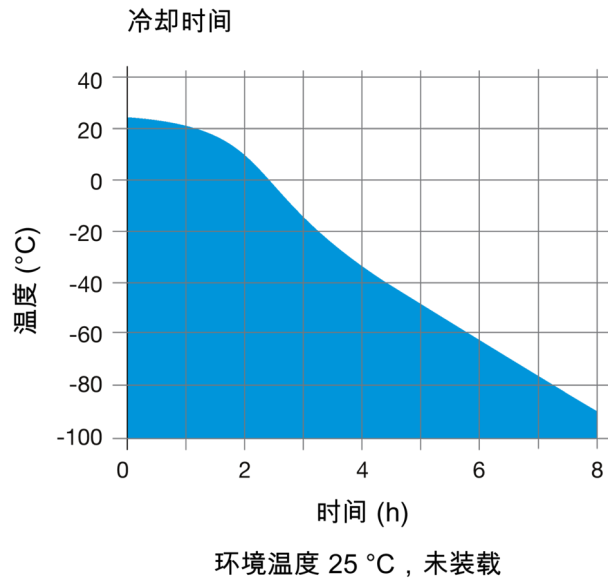
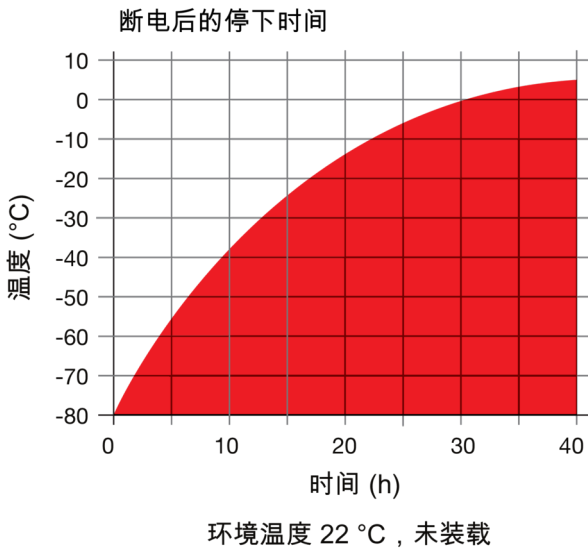
一般数据				
目录名称	UFV700-230V	UFV700-230V-W	UFV700UL-240V	UFV700UL-120V
产品编码	9020-0348	9020-0350	9020-0354	9020-0352
选购型号	标准	水冷却	标准	标准
温度性能数据				
温度范围	-90...-40 °C	-90...-40 °C	-90...-40 °C	-90...-40 °C
-80 °C 时的温度均匀性	2,5 ± K	2,5 ± K	2,5 ± K	2,5 ± K
-80 °C 时的温度波动度	1,5 ± K	1,5 ± K	1,5 ± K	1,5 ± K
从 22 °C 降至 -80 °C 的冷却时间	450 min	450 min	450 min	450 min
电气数据				
额定电压	230 V	230 V	208...230 V	115 V
电源频率	50 Hz	50 Hz	60 Hz	60 Hz
额定功率	1,6 kW	1,6 kW	1,8 kW	1,4 kW
设备保险装置	10,0 A	10,0 A	10,0 A	15,0 A
相位 ( 额定电压 )	1~	1~	2~	1~
测量				
内部容积	736 L	736 L	736 L	736 L
设备净重 ( 空载 )	288 kg	288 kg	288 kg	288 kg
最大总负载	200 kg	200 kg	200 kg	200 kg
每个格的 最大负载	50 kg	50 kg	50 kg	50 kg
壁距 后部	100 mm	100 mm	100 mm	100 mm
壁距 侧面	250 mm	250 mm	250 mm	250 mm
不包括加装件和连接件的外壳尺寸				
净宽度	1.110 mm	1.110 mm	1.110 mm	1.110 mm
净高度	1.966 mm	1.966 mm	1.966 mm	1.966 mm
净深度	938 mm	938 mm	938 mm	938 mm
内部尺寸				
内部宽度	890 mm	890 mm	890 mm	890 mm
内部高度	1.300 mm	1.300 mm	1.300 mm	1.300 mm
内部深度	636 mm	636 mm	636 mm	636 mm
内门	2	2	2	2
外门	1	1	1	1
环境相关数据				
声压等级	47 dB(A)	47 dB(A)	47 dB(A)	47 dB(A)
设定值为 -80 °C 且 T <sub>u</sub> 为 21 °C 时的能耗	8,1 kWh/d	8,1 kWh/d	8,1 kWh/d	8,1 kWh/d
固件				
隔板数量 ( 小时/最大 )	3/11	3/11	3/11	3/11
负载变化				
每个隔间的冰箱支架	6	6	6	6
低温保存盒 50 mm	528	528	528	528

所有技术数据仅适用于 22 ± 3 °C 环境温度和 ± 10 % 电源电压波动下标准规格的无装载设备。按照 BINDER 工厂标准和根据 DIN 12880:2007 确定温度数据，并适应于推荐的为内腔室高度、宽度和深度 10 % 的壁间隙。对系列设备而言所有数据均为典型平均值。保留技术更改的权利。

### 尺寸 包括加装件和连接件 [mm]



### 图表



加热曲线图

冷却曲线图

### 选购件

名称	描述	UFV 700	*	物品编码
CO <sub>2</sub> 紧急冷却装置	工厂预装配 (注意 UFV 的增加深度: 1085 mm), 包含选购件 - 备用电池报警系统	•	-	8012-1936
开关盖板	可锁闭的主开关盖板	•	-	8012-1980
报警系统, 配备用电池	用于持续显示温度、报警信息和通讯内容	•	-	8012-1910
校准证书扩展	针对温度, 用于在有效空间中心针对其他检测温度增加测量	•	-	8012-1126
模拟输出 4-20 mA	针对温度值 (输出不可调)	•	-	8012-1898
温度校准证书	含证书的空间温度测量, 在指定的检测温度下的 20 个测量点	•	-	8012-0925
	针对在指定的检测温度下在有效空间中心的测量	•	-	8012-0031

名称	描述	UFV 700	*	物品编码
运输托盘	配卸载坡道，无需叉车即可搭建设备	•	-	8012-1907
门禁系统	包含电子机械式门锁和通过 NumPad 操控的电子门禁控制系统	•	-	8012-1899
门锁	可锁闭的门把手	•	-	8012-1911
降压升压转换器	自动电压补偿	•	-	8012-1897
隔间门	带密封胶条的发泡填充隔间门	•	-	8012-1894

## 配件

名称	描述	UFV 700	*	物品编码
APT-COM™ 4 BASIC-Edition	满足针对最多 5 台联网设备记录和文档汇编的简单要求。 版本 4，BASIC (基础) 版本	•	-	9053-0039
APT-COM™ 4 GLP-Edition	适合在符合 GLP 的条件下工作。按照 FDA 准则 21CFR11 记录测量值，有效防止数据篡改。 版本 4，GLP 版本	•	-	9053-0042
APT-COM™ 4 PROFESSIONAL-Edition	舒适的设备和用户管理，构建于基础版本。适合联网最多 100 台设备。 版本 4，PROFESSIONAL (标准) 版本	•	-	9053-0040
WLAN 套件	该套件包含一个客户端桥接器。BINDER 设备可通过以太网接口与 APT-COM4、LIMS 或客户专用软件进行无线连接。这是当设备安放地点无现场以太网时的一种替代解决方案。此套件必须由客户 IT 部门在安全的网络中进行安装和配置。	•	-	8012-2262
中性清洗剂	浓缩，用于温和地去除污物残留；填充量 1 kg	•	-	8012-2250
低温保存盒	组件由带有分样器的 36 个纸箱组成。	•	-	8012-2369
	适用于 5x4 标准箱 (50 mm) 含箱，尺寸 高 278 x 宽 140 x 深 562 mm			
	一套3块	•	-	8012-2355
	一套4块	•	-	8012-2356
	适用于 5x4 标准箱 (50 mm)，尺寸 高 278 x 宽 140 x 深 562 mm			
带抽屉的箱体支架，不锈钢	一套3块	•	-	8012-2353
	一套4块	•	-	8012-2354
	适用于 6x4 标准箱 (50 mm) 含箱，尺寸 高 334 x 宽 140 x 深 562 mm			
	一套3块	•	-	8012-2367
	一套4块	•	-	8012-2368
	适用于 6x4 标准箱 (50 mm)，尺寸 高 334 x 宽 140 x 深 562 mm			

名称	描述	UFV 700	*	物品编码
	一套4块	•	-	8012-2365
		•	-	8012-2366
搁板	包括地面支撑架			
	不锈钢	•	-	8012-1902
搁架	适用于温度范围 -40 °C 至 -60 °C，每套 3 件，含地面支撑架			
	不锈钢	•	-	8012-1904
电源线 5 m	制冷设备连接电缆 C 13，配欧洲插头 CEE 7/7	•	-	5023-0283
	制冷设备连接电缆 C 13，配瑞士插头，型号 13	•	-	5023-0284
	制冷设备连接电缆 C 13，配英国插头，型号 BS 1363	•	-	5023-0285
箱体支架，不锈钢	适用于 5x4 标准箱 (50 mm) 含箱，尺寸 高 278 x 宽 139 x 深 561 mm			
	一套3块	•	-	8012-2351
	一套4块	•	-	8012-2352
	适用于 5x4 标准箱 (50 mm)，尺寸 高 278 x 宽 139 x 深 561 mm			
	一套3块	•	-	8012-2349
	一套4块	•	-	8012-2350
	适用于 6x4 标准箱 (50 mm) 含箱，尺寸 高 334 x 宽 139 x 深 561 mm			
	一套3块	•	-	8012-2363
	一套4块	•	-	8012-2364
	适用于 6x4 标准箱 (50 mm)，尺寸 高 334 x 宽 139 x 深 561 mm			
	一套3块	•	-	8012-2361
	一套4块	•	-	8012-2362
箱体支架，铝	适用于 5x4 标准箱 (50 mm) 含箱，尺寸 高 278 x 宽 139 x 深 564 mm			
	一套3块	•	-	8012-2347
	一套4块	•	-	8012-2348
	适用于 5x4 标准箱 (50 mm)，尺寸 高 278 x 宽 139 x 深 564 mm			
	一套3块	•	-	8012-2345
	一套4块	•	-	8012-2346
	适用于 6x4 标准箱 (50 mm) 含箱，尺寸 高 334 x 宽 139 x 深 564 mm			

名称	描述	UFV 700	*	物品编码
	一套3块	•	-	8012-2359
	一套4块	•	-	8012-2360
	适用于 6x4 标准箱 (50 mm), 尺寸 高 334 x 宽 139 x 深 564 mm			
	一套3块	•	-	8012-2357
	一套4块	•	-	8012-2358
认证资料	IQ/OQ/PQ 文件 - 针对由客户进行的验证的辅助资料, 根据客户要求, 为认证文件夹 IQ/OQ 扩展章节 PQ; 参数: 根据不同的设备, 含有温度、CO <sub>2</sub> 、O <sub>2</sub> 或压力等参数。			
	打印版保存在文件夹中	•	-	7007-0005
	数字版采用 PDF 格式	•	-	7057-0005
	IQ/OQ 文件 - 针对由客户进行的验证的辅助资料, 由下列内容组成: IQ/OQ 检查表, 包括校准说明书和完整的设备文档; 参数: 根据不同的设备, 含有温度、CO <sub>2</sub> 、O <sub>2</sub> 、压力等参数。			
	打印版保存在文件夹中	•	-	7007-0001
	数字版采用 PDF 格式	•	-	7057-0001
除霜套件	由排水盘、刮水器和刮冰器组成	•	-	8012-1909

## 服务

名称	描述		*	物品编码
<b>保养服务</b>				
维护	根据维护计划提供一次性维护服务。机械和电气部件的目视检查所有主要功能的测试。在有效空间中心校准用户指定的一个测试温度, 不包含证书		-	DL20-0200
<b>安装服务</b>				
设备说明	设备功能原理和基本功能指导说明, 控制电子系统的操作, 包括编程		05	DL10-0700
设备调试	将设备连接到客户方的接口上 (电、水、废水、气体), 检查基本功能, 针对操作提供简短指导。 (不包括: 开箱、设置、控制器说明、编程、安装)		-	DL10-0300
<b>校准服务</b>				
温度校准证书	准 - (1) 个 由用户指定的在有效空间中心检测温度, 包括证书		-	DL30-0101
	扩展校准 - (1) 个 额外的、由用户指定的位于有效空间中心的检测温度, 包括证书		-	DL30-0102
空间温度测量, 20 个测量点	20 个测量点的空间温度测量, 由用户指定设定值, 包括证书		-	DL30-0620
<b>维护服务协议</b>				
金牌3年维护服务协议	根据协议提供维护服务, 机械和电气部件的目视检查, 控制响应的检查, 备件享有 20% 的折扣, 所有主要功能的检查, 易损件更换, 用户在有效空间中心规定的一个测试温度的校准, 包含证书		-	DL20-0910

名称	描述	*	物品编码
铜牌3年维护服务协议	根据协议提供维护服务，机械和电气部件的目视检查，控制响应的检查，备件享有 20% 的折扣	-	DL20-0710
银牌3年维护服务协议	根据协议提供维护服务，机械和电气部件的目视检查，控制响应的检查，备件享有 20% 的折扣，所有主要功能的检查，在有效空间中心校准用户指定的一个测试温度，不包含证书	-	DL20-0810
<b>验证服务</b>			
IQ/OQ/PQ 执行	根据验证文件夹执行 IQ/OQ/PQ	-	DL44-0500
IQ/OQ 执行	根据验证文件夹执行 IQ/OQ	-	DL41-0210

## 提示

- 05 规定的价格包括旅费。您在使用区域的旅费请参阅 BINDER 服务章节。  
对于在瑞士的使用，所有规定的服务价格均包括国家特定的额外收费（敬请垂询）。

**BINDER GmbH**  
德国图特林根  
电话 +49 7462 2005 0  
传真 +49 7462 2005 100  
info@binder-world.com  
www.binder-world.com

**BINDER Inc.**  
Bohemia, NY, USA  
电话 +1 631 224 4340  
传真 +1 631 224 4354  
usa@binder-world.com  
www.binder-world.us

**BINDER Environmental Testing  
Equipment (Shanghai) Co., Ltd. (宾德环  
境试验设备 (上海) 有限公司)**  
中国上海  
电话 +86 21 685 808 25  
传真 +86 21 685 808 29  
china@binder-world.com  
www.binder-world.com

**BINDER Asia Pacific (Hong Kong) Ltd.**  
**(宾德亚太 (香港) 有限公司)**  
中国香港九龙区  
电话 +852 39070500  
传真 +852 39070507  
asia@binder-world.com  
www.binder-world.com